

Tekniska data

Hydraulhammare i bilder Last- och stabilitetsdiagram kan beställas från Brokk AB

Prestanda
Svinghastighet, max. 10 sec/360°
Stigningsvinkel, max. 2.9 km/h; 0.81 m/s 30°

Hydraulsystem
Volym hydraulsystem 55 l
Variabel lastkänslande kolbump

Styrsystem
Manöverdon 18 MPa
Signalöverföring 25.0 MPa
Överföring 10-18 MPa
Bärbar manöverläda 62 l/min
Digital 74 l/min
Kabel/Radio

Viktuppgifter
Basmaskin med skärblad utan redskap 1840 kg
Basmaskin med vikbara stöben utan redskap 1930 kg
Tillägg teleskoparm 230 kg

Bullernivå
Ljudtrycksnivå, enligt ISO 6393:1985 <70 dB(A)

Elmotor
Typ ABB M3AA 160 LB 4
Effekt Enligt typskylt
Varvtal Enligt typskylt
Spänning/Frekvens Enligt typskylt
Ström Enligt typskylt
Startkopplare Mjukstart

Styrsystem
Manöverdon 18 MPa
Signalöverföring 25.0 MPa
Överföring 10-18 MPa
Bärbar manöverläda 62 l/min
Digital 74 l/min
Kabel/Radio

Viktuppgifter
Basmaskin med skärblad utan redskap 1840 kg
Basmaskin med vikbara stöben utan redskap 1930 kg
Tillägg teleskoparm 230 kg

Bullernivå
Ljudtrycksnivå, enligt ISO 6393:1985 <70 dB(A)

Technische Daten

Hydraulhammer auf Abbildungen Belastungs- und Stabilitätsdiagramm über Brokk AB erhältlich.

Leistung
Drehgeschwindigkeit 10 s/360°
Max. Transportgeschwindigkeit 2.9 km/h; 0.81 m/s 30°
Max. Steigung

Hydraulsystem
Volumen Hydraulsystem 55 l
Variable lastabstimmende Kolbumpen

Elektromotor
Typ ABB M3AA 160 LB 4
Leistung Siehe Maschinenschild
Drehzahl Siehe Maschinenschild
Spannung/Frequenz Siehe Maschinenschild
Strom Siehe Maschinenschild
Anlasser Sofortstart

Steuersystem
Steuerung Tragbare Steuereinheit
Signalübertragung Digital
Übertragung Kabel/Funk

Gewicht
Basismaschine mit Plammerschild, ohne Anbaugerät 1840 kg
Basismaschine mit klappbaren Stützbeinen, ohne Anbaugerät 1930 kg
Zusätzlicher Teleskoparm 230 kg

Lärmpegel
Schalldruckpegel gemäß ISO 6393:1985 <70 dB(A)

Technical Data

Hydraulic breaker in illustrations Load and stability diagram can be ordered from Brokk AB

Performance
Slewing speed 10 sec/360°
Transport speed, max. 2.9 km/h; 0.81 m/s 30°
Incline angle, max.

Hydraulic system
Hydraulic system capacity 55 l
Variable load-sensing piston pump

Control system
Control type Portable control box
Signal code Digital
Transfer Cable/Radio

Weight
Basic machine with dozer blade excl tools 1840 kg
Basic machine with flap down outriggers excl tools 1930 kg
Optional telescopic arm 230 kg

Noise level
Acoustic pressure to ISO 6393:1985 <70 dB(A)

Electric motor
Type ABB M3AA 160 LB 4
Output See type plate
RPM See type plate
Voltage/frequency See type plate
Current See type plate
Starting device Smooth start

Control system
Control type Portable control box
Signal code Digital
Transfer Cable/Radio

Weight
Basic machine with dozer blade excl tools 1840 kg
Basic machine with flap down outriggers excl tools 1930 kg
Optional telescopic arm 230 kg

Noise level
Acoustic pressure to ISO 6393:1985 <70 dB(A)

Caractéristiques techniques

Marteau hydraulique représenté dans les illustrations Brokk AB fournit sur commande des diagrammes de charge et de stabilité

Performances
Vitesse de rotation 10 s/360°
Vitesse maxi. de transport 2.9 km/h; 0.81 m/s 30°
Pente maxi.

Système hydraulique
Volume du système hydraulique 55 l
Type de la pompe Pompe à piston variable sensible à la charge
Pression du système maxi. aux vérins et aux moteurs 18 MPa
Pression du système augmentée vers l'outil maxi. 25.0 MPa
Pression du système la plus basse vers l'outil variable entre 10 et 18 MPa
Débit maxi.* de la pompe 62 l/min
60 Hz 74 l/min

* Le débit maxi. de la pompe et la pression maxi. du système ne peuvent pas être obtenus simultanément pour une puissance fixe max.

Moteur électrique
Type ABB M3AA 160 LB 4
Puissance Voir plaque d'identité
Rotation Voir plaque d'identité
Tension/fréquence Voir plaque d'identité
Courant Voir plaque d'identité
Dispositif de démarrage Démarrage doux

Système de commande
Dispositif de commande Coffret de commande portable
Transmission des signaux Numérique
Transmission Cable/Radio

Poids
Engin de base avec lame niveleuse sans outil 1840 kg
Engin de base avec béquilles rabattables sans outil 1930 kg
Supplément bras télescopique 230 kg

Niveau sonore
Niveau de pression acoustique, conformément à la norme ISO 6393:1985 <70 dB(A)

Caractéristiques techniques
Marteau hydraulique représenté dans les illustrations Brokk AB fournit sur commande des diagrammes de charge et de stabilité

Performances
Vitesse de rotation 10 s/360°
Vitesse maxi. de transport 2.9 km/h; 0.81 m/s 30°
Pente maxi.

Système hydraulique
Volume du système hydraulique 55 l
Type de la pompe Pompe à piston variable sensible à la charge
Pression du système maxi. aux vérins et aux moteurs 18 MPa
Pression du système augmentée vers l'outil maxi. 25.0 MPa
Pression du système la plus basse vers l'outil variable entre 10 et 18 MPa
Débit maxi.* de la pompe 62 l/min
60 Hz 74 l/min

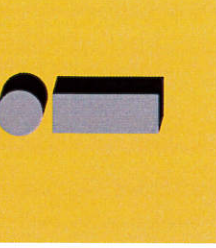
* Le débit maxi. de la pompe et la pression maxi. du système ne peuvent pas être obtenus simultanément pour une puissance fixe max.

Moteur électrique
Type ABB M3AA 160 LB 4
Puissance Voir plaque d'identité
Rotation Voir plaque d'identité
Tension/fréquence Voir plaque d'identité
Courant Voir plaque d'identité
Dispositif de démarrage Démarrage doux

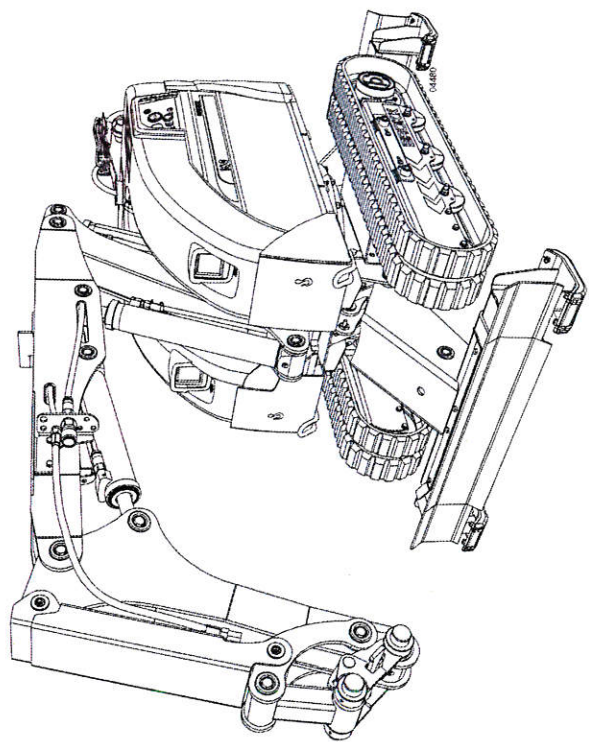
Système de commande
Dispositif de commande Coffret de commande portable
Transmission des signaux Numérique
Transmission Cable/Radio

Poids
Engin de base avec lame niveleuse sans outil 1840 kg
Engin de base avec béquilles rabattables sans outil 1930 kg
Supplément bras télescopique 230 kg

Niveau sonore
Niveau de pression acoustique, conformément à la norme ISO 6393:1985 <70 dB(A)



Brokk 180



Rätten till ändring utan föregående meddelande förbehålls. We reserve the right to make changes without prior notice as the machine is under continuous development. Deviations in form and weight can occur. Products must be used in conformity with safe practice, manufacturer's instructions and applicable statutes, regulations, codes and ordinances. Utvärdering av ändringar ska göras i samråd med Brokk AB. Les modifications de la machine sont effectuées en permanence. Les produits peuvent varier. Les produits doivent être utilisés conformément aux règles de sécurité et aux autres recommandations du fabricant, aux réglementations de sécurité et aux autres recommandations. Änderungen, die dem technologischen Fortschritt dienen, sind auch ohne vorherige Ankündigung vorbehalten. Abweichungen bei Abmessungen und Gewicht sind möglich. Die Produkte müssen bei Anwendung mit den Bedienungsanweisungen des Herstellers, Arbeitsschutzgesetzen und Standards zu verwenden. Upplysning om ändringar kommer från Brokk AB.

Distributor:

Brokk AB
P.O. Box 730
SE-931 27 Skellefteå, SE
Tel +46 910 711 800
Fax +46 910 711 811
E-mail: info@brokk.com
www.brokk.com



